

FEREKS

LED lighting solutions

СВЕТОДИОДНЫЙ СВЕТИЛЬНИК СЕРИИ ATR LED LUMINAIRE SERIES ATR/SERIE ATR LED LÁMPARA



ИНСТРУКЦИЯ ПО МОНТАЖУ И ПОДКЛЮЧЕНИЮ
INSTALLATION MANUAL AND CONNECTION
INSTRUCCIONES DE INSTALACIÓN Y CONEXIÓN



Российская Федерация
Russian Federation / Federación de Rusia
Trading house "FEREKS" LLC

422624, РТ, Лаишевский р-н, с. Столбище, ул. Совхозная, д. 4В
Тел. +7(843)784-10-13, 8 (800) 500-09-16 (звонок бесплатный)
4B Sovkhoznoyaya str., Stolbische village, Laishovsky district, Tatarstan, 422624
Phone +7 (843) 784-10-13, 8 (800) 500-09-16 (toll free/gratuito)
www.fereks.ru, e-mail/correo electrónico: office@fereks.ru

RUS ВАЖНАЯ ИНФОРМАЦИЯ



Все работы по монтажу, замене, подключению светильника должны проводиться только при отключенном питающем напряжении.

При подключении проводов питания к светильнику необходимо обеспечить степень защиты соединения не ниже степени защиты светильника.

Перед вводом в эксплуатацию светильник должен быть заземлен.

При эксплуатации светильника его положение должно быть отрегулировано таким образом, чтобы глаз наблюдателя был максимально защищен от слепящего воздействия.

Эксплуатация светильника с поврежденным рассеивателем не допускается.

Не допускается эксплуатация светильника с поврежденной изоляцией проводов.

Производитель имеет право без предварительного уведомления вносить изменения в светильник, которые не ухудшают его технические характеристики, а являются результатом работ по усовершенствованию его конструкции или технологии производства.

GB IMPORTANT INFORMATION



All works on installation, replacement, connection of the lamp shall be carried out only at the disconnected supply voltage.

When connecting the power wires to the lamp, it is necessary to ensure the degree of protection of the connection not lower than the degree of protection of the lamp.

The luminaire must be grounded prior to commissioning.

When operating the luminaire, its position should be adjusted so that the observer's eye is protected as much as possible from blinding effects.

Operation of the lamp with the damaged diffuser is not allowed.

It is not allowed to use the lamp with damaged insulation of wires.

The manufacturer has the right to make changes to the luminaire without prior notice, which do not impair its technical characteristics, but are the result of work to improve its design or production technology.

ESP INFORMACIÓN IMPORTANTE



Todos los trabajos de instalación, sustitución, conexión de la lámpara deben realizarse solo cuando la tensión de alimentación está apagada.

Al conectar los cables de alimentación a la lámpara, debe asegurarse de que el grado de protección de la conexión no sea inferior al grado de protección de la lámpara.

Antes de la puesta en marcha, la lámpara debe estar a tierra.

Durante la operación de la lámpara, su posición debe ajustarse para que el ojo del observador esté lo más protegido posible contra los efectos ciegos.

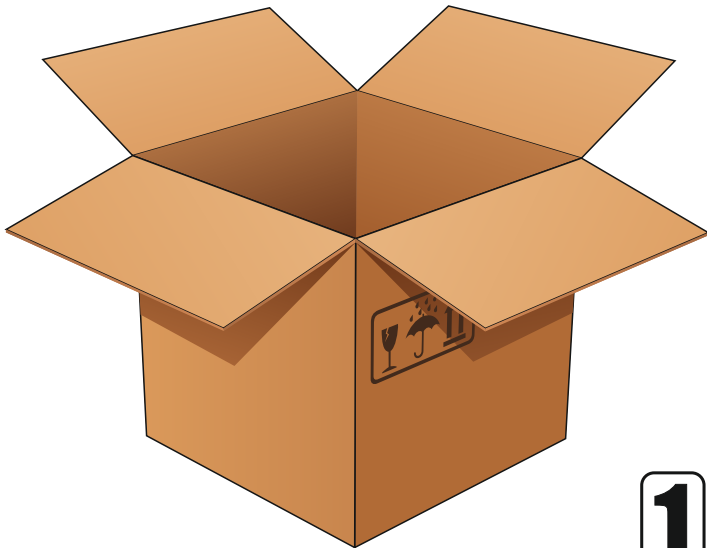
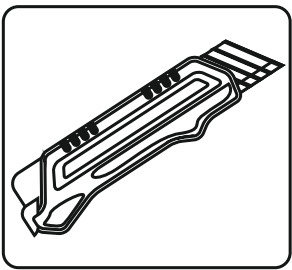
No se permite la operación de la lámpara con el difusor dañado.

No se permite el funcionamiento de la lámpara con el aislamiento dañado de los cables.

El fabricante tiene derecho, sin previo aviso, a realizar cambios en la luminaria que no perjudiquen sus especificaciones, sino que son el resultado de los trabajos de mejora de su diseño o tecnología de producción.

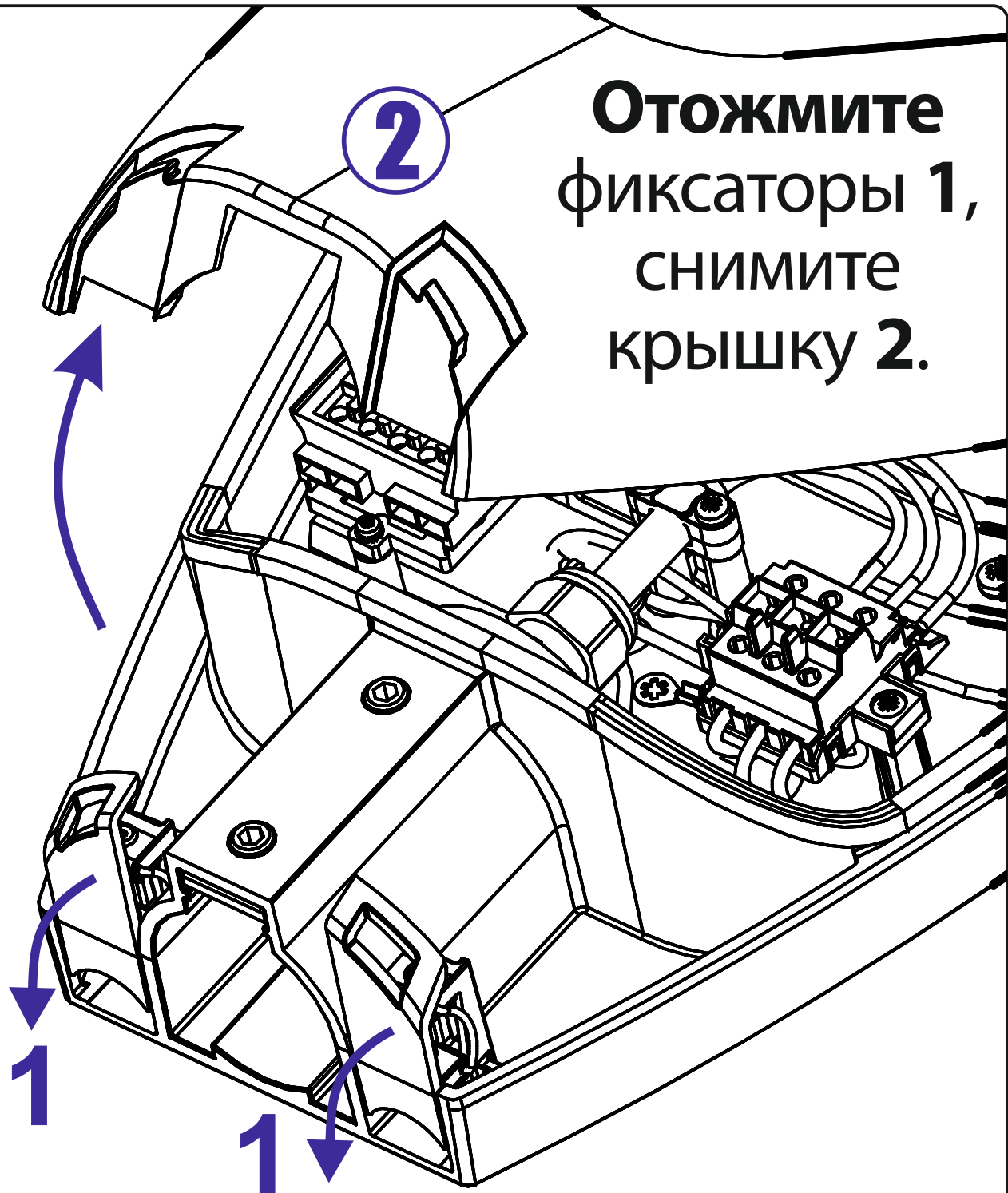


ATR xx-xxx-xxx-xx
(стр./page/pág. 1-5)

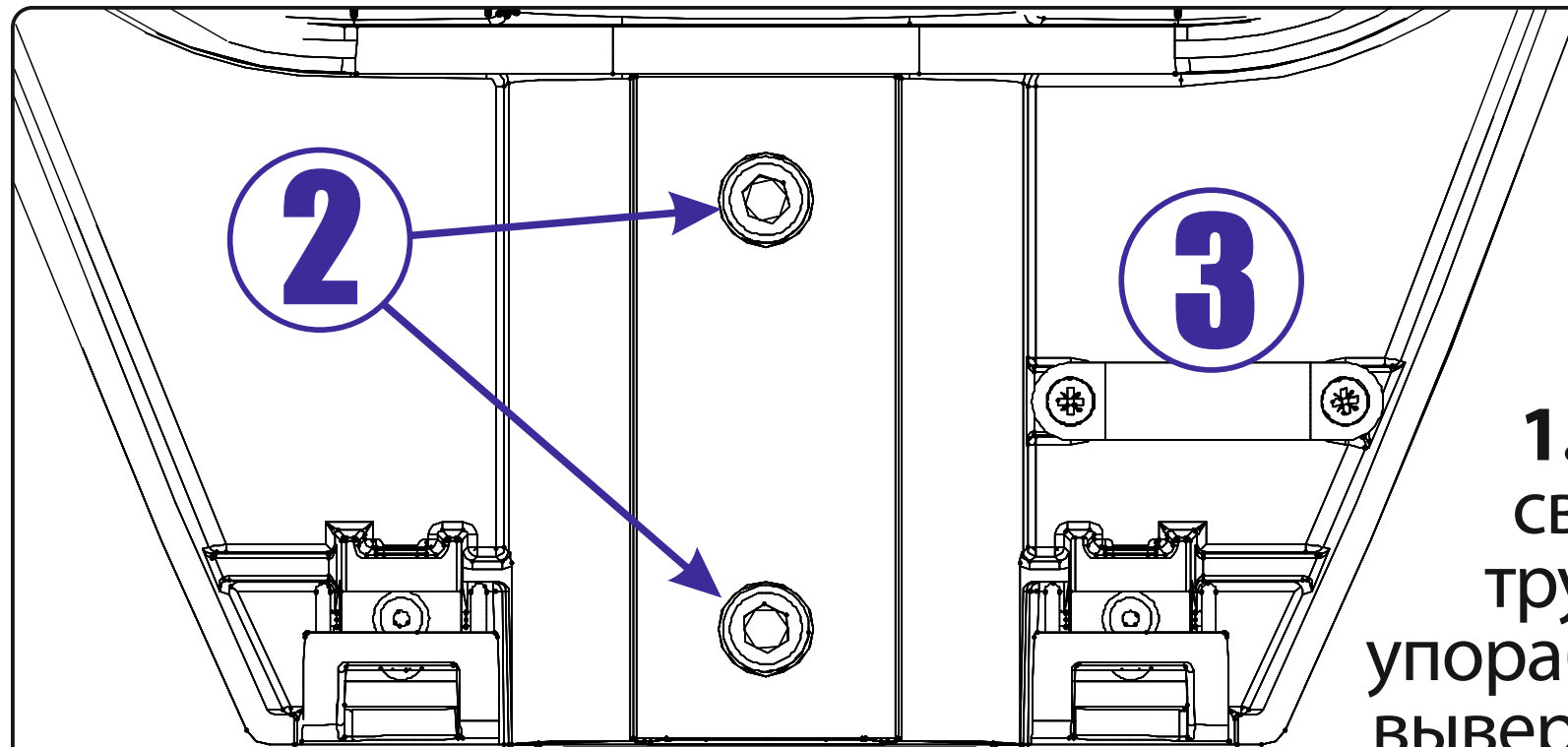


1

2



Отожмите фиксаторы 1, снимите крышку 2.



1. Установите светильник на трубу $\text{Ø}48\text{мм}$ до упора (предварительно выверните два винта **2** $\text{M}10$) и заведите питающий провод **4** внутрь.

2. Настройте плоскость расположения с помощью встроенного пузырькового уровня **3** и зафиксируйте светильник винтами **2**.

$\text{Ø}48\text{мм}$

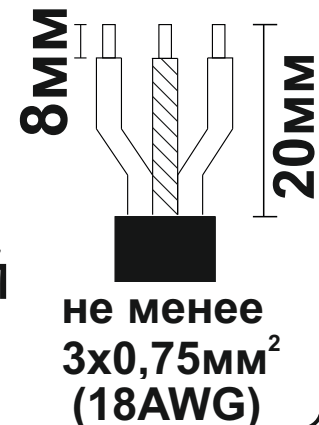


Подключение

3. Подключите питающий провод **4** к 3-х контактному клеммнику **5**. При наличии проводов для диммирования необходимо дополнительно подключить эти провода к клеммнику **6**.

4. Установите крышку на место и включите светильник.

L-коричневый
N-синий
⊕ -желто-зеленый

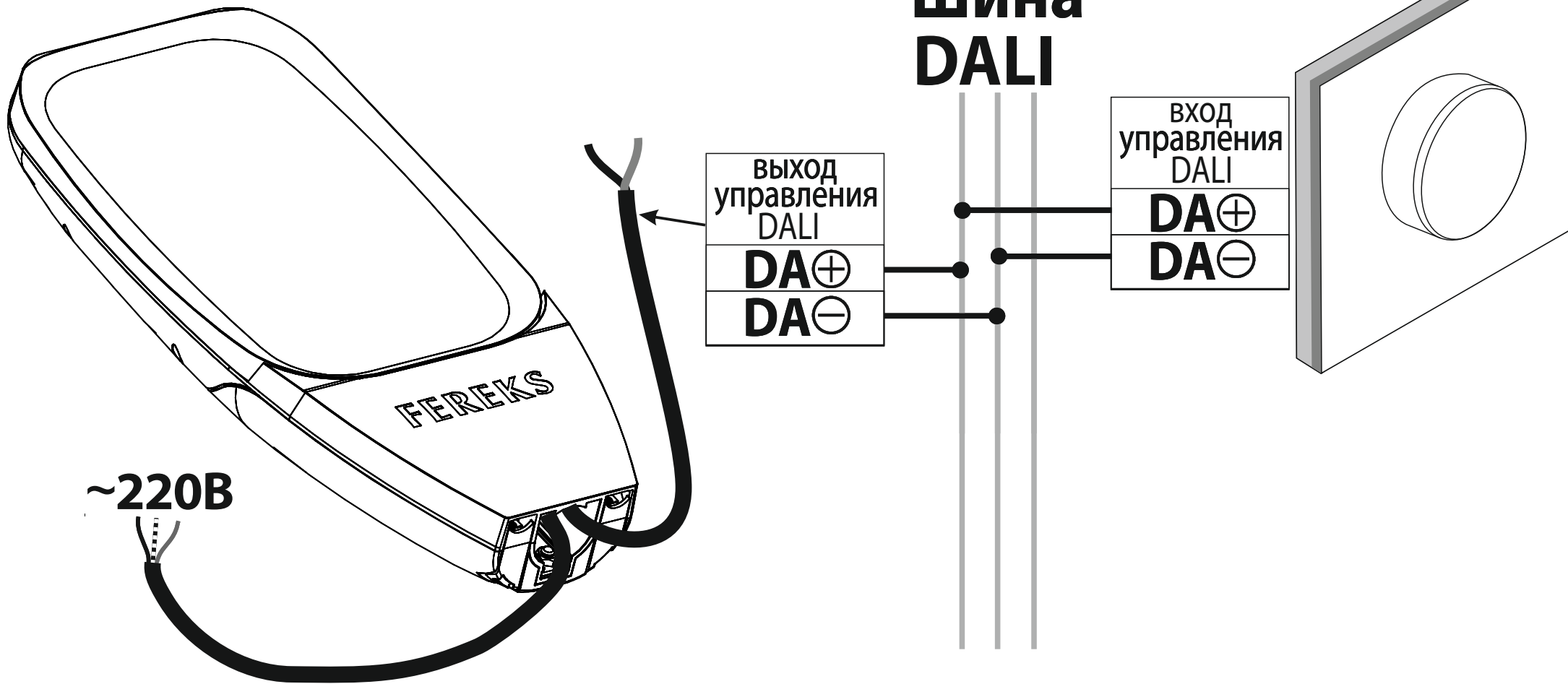


4

СИСТЕМЫ УПРАВЛЕНИЯ СВЕТОМ

Стандарт DALI

(для модификации ATR с DALI)

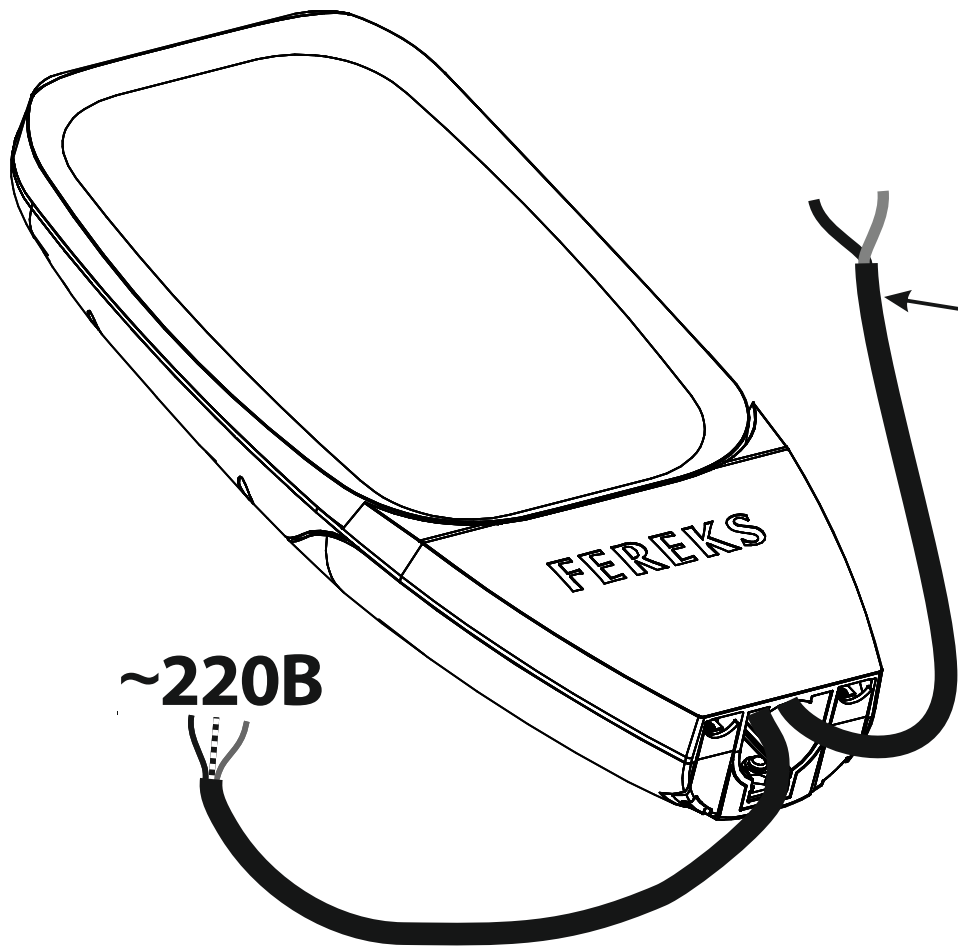


Для управления интенсивностью освещения светильника необходимо использовать оборудование стандарта DALI (регулятор DALI, панель управления DALI и т.п.).

СИСТЕМЫ УПРАВЛЕНИЯ СВЕТОМ

Стандарт 1-10В

(для модификации АТR с 1-10В)



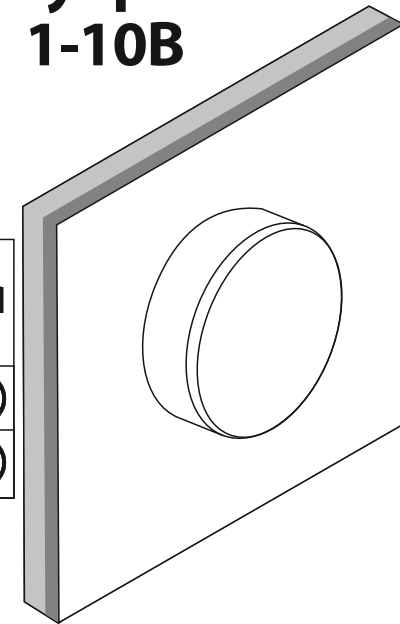
Выход
управления
1-10В
DATA+
DATA-

Шина
1-10В



Вход
управления
1-10В
DATA+
DATA-

Панель управления
1-10В



Для управления интенсивностью освещения светильника необходимо использовать оборудование стандарта DALI(регулятор DALI, панель управления DALI и т.п.).